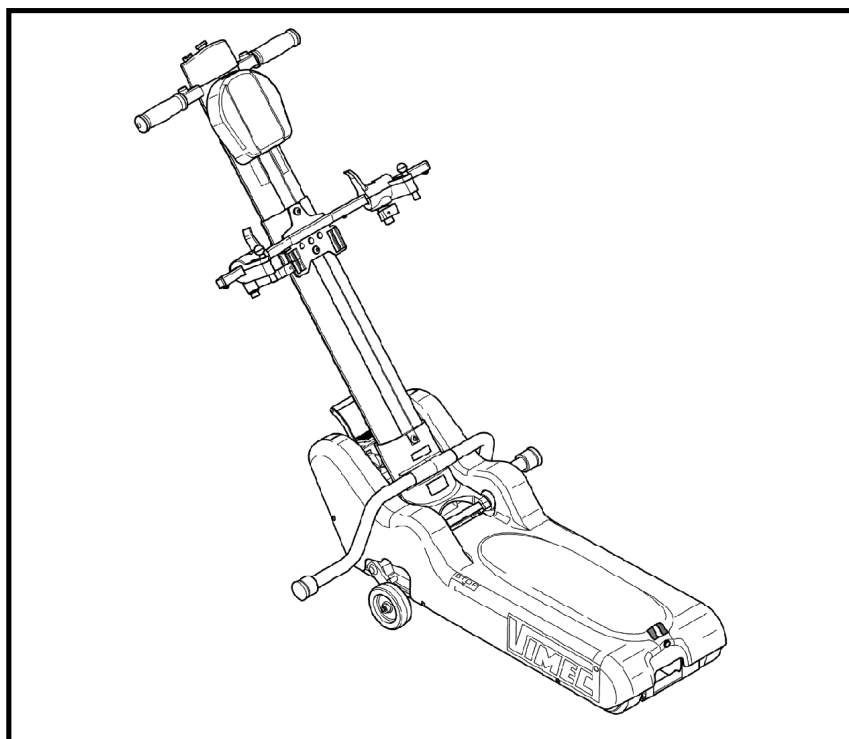


VIMEC®

« - »
web: www.platform-master.ru

T09 "ROBY"

. 03 - 20



7518107

DATE 18 - 10 - 2010

APPROVED

M. Medvedev

« »



T0905012

- 89/336 “ ”
- CE 92/31
- 93/42 “ ” (l)

-

Ing. Pier Franco Linari



Luzzara, 18/10/2010

_____ « - » _____ ,

« - »

.. _____ (. .)

() ()







1.	-	. 4
2.		. 4
3.		. 5
4.		. 7
5.		. 8
6.		. 9
7.		. 9
8.		. 10
9.		. 15
10.	-	. 16
11.		. 16
12.		. 17
13.		. 19



O
OC
OS

1)

-

 	
<p>T09 N° 0911477 Kg 130  (V/A/Hz) 230 / 3 / 50 37 10</p>	
<p>130 kg </p>	

3)

3.1)

- .1/a

- ; ;

- ; ;

- ;
- ;
- ;

- ;
- ;
- ;

- ;

- ; .2 \);
 - (.2/b);

(.1/c); / (.2/d);
 - (.2/c).

- .3/a

- ; ;

- ;

(.3/c);

- ;

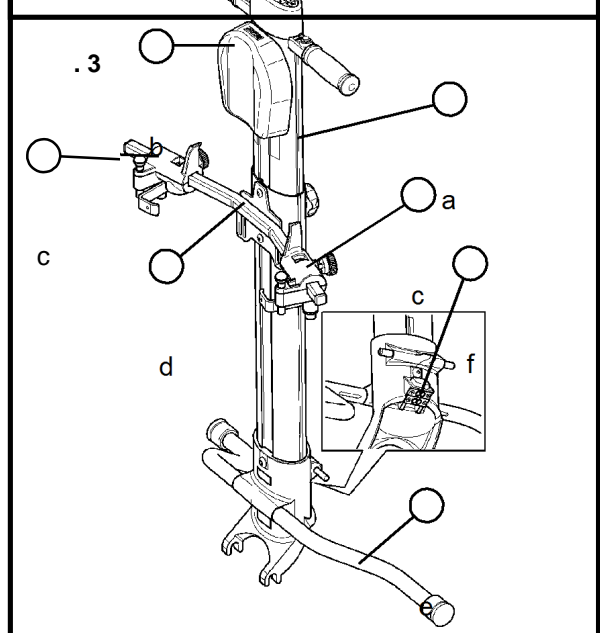
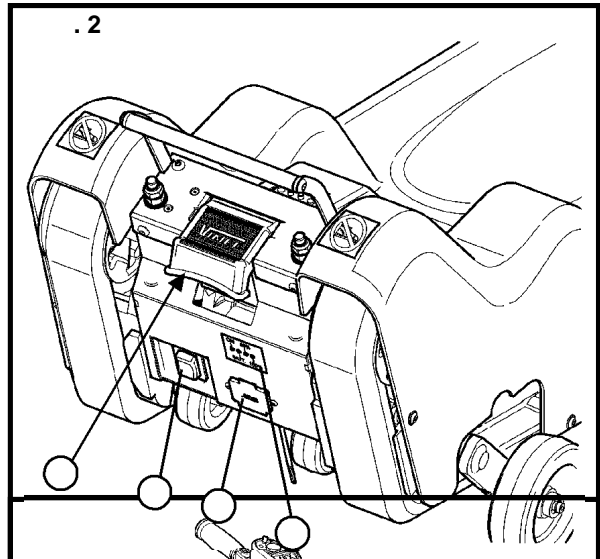
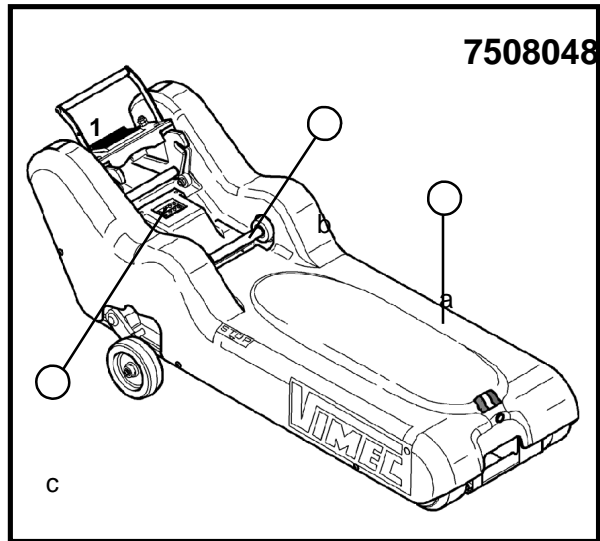
(.3/d);
 - (.3/e);
 - (.3/b); (.3/f).

(.4/f): / (.4/a);
 ((.4/b);
 - (.4/c);
 - (.4/d): ;

-
-
-

- « / » / (.4/e).

7508048



3.2)

(. 6/a).

(. 6/c).

(. 6/b).

3.3)

(. 4/c).

3.4)

⚠ 3.5)

(. 4/f).

3.6)

(. 1/a).

(. 3/a).

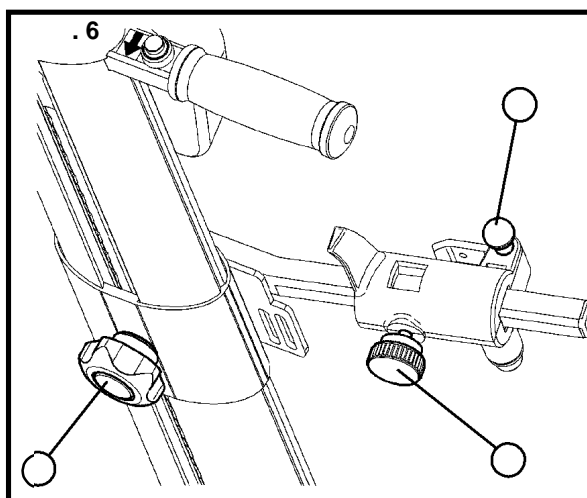
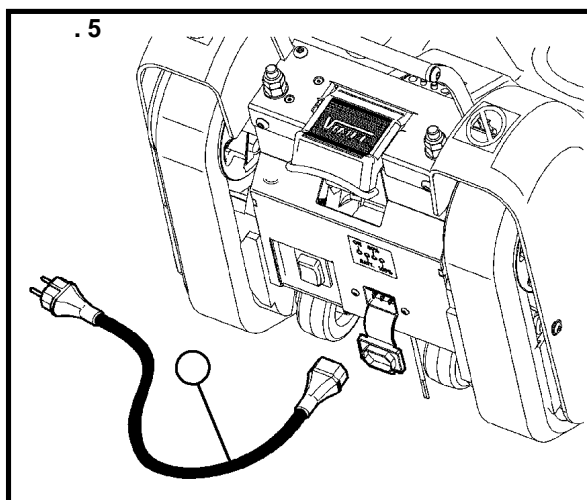
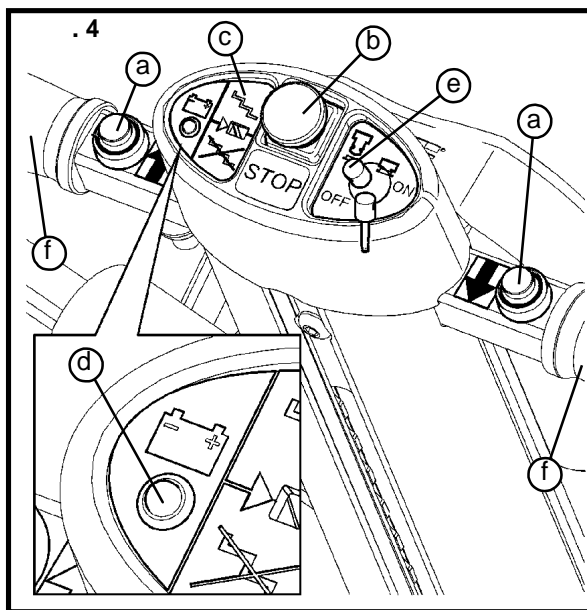
(. 5/a).

3.7)

93/42/

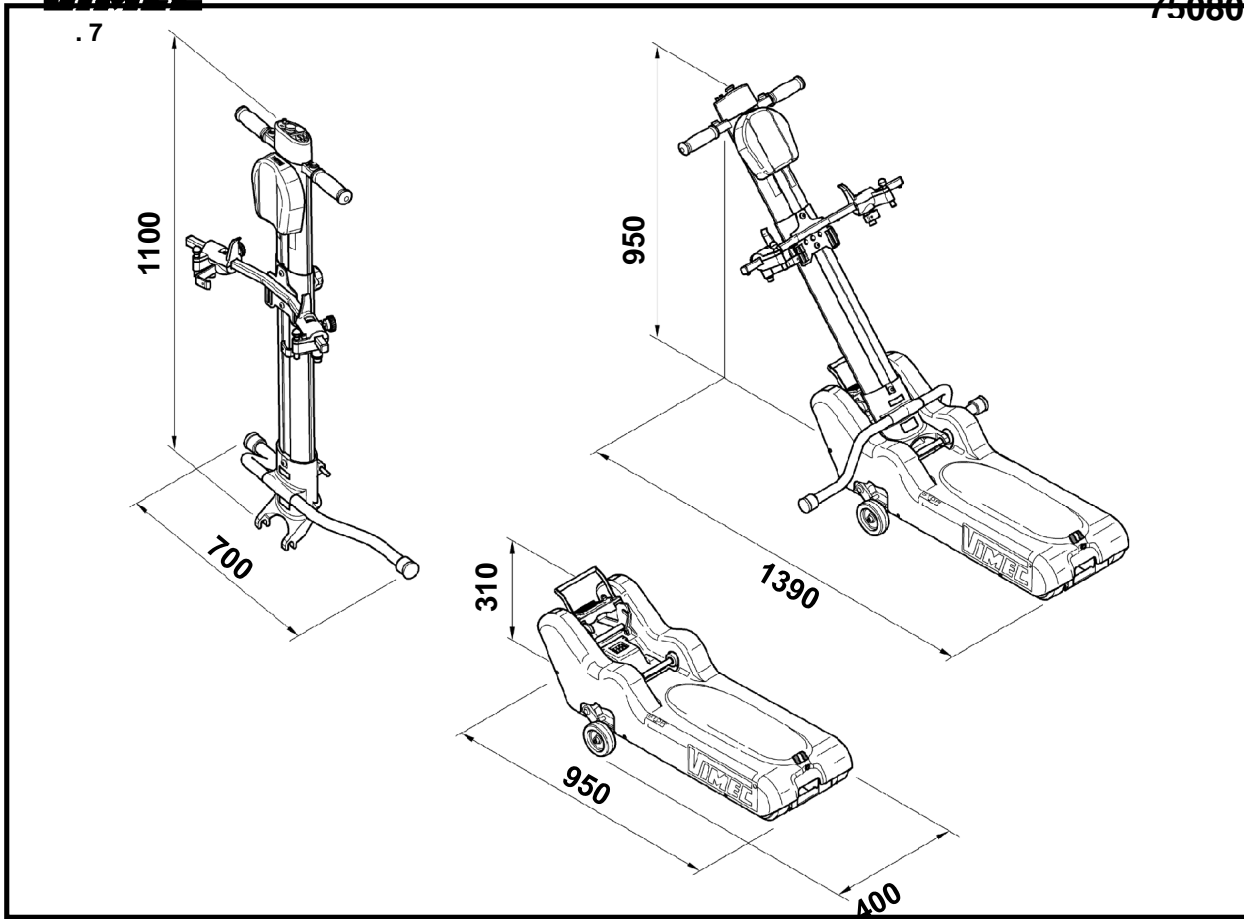
89/336

CE 92/31.



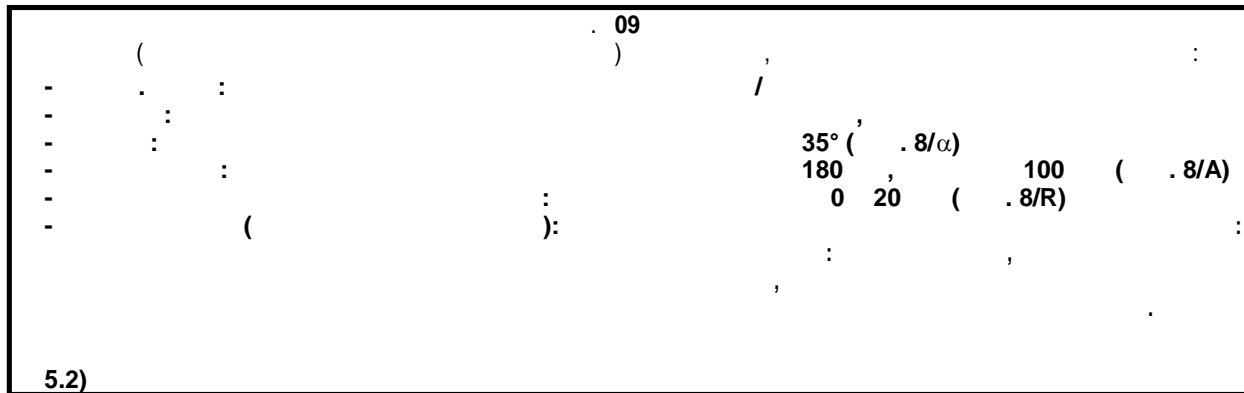
4)

-		1/50
		HTD-8M
		z=40
		n° 4
-		/
(/)		5 / .
		1
		130
		. .8
-		0° ÷ +45°C
		90%
-		. .7
		. .7
-		37
		10
-		24
		25 A
		230 . .50 ,24 . .3A
		2x12 12 Ah
		8
		40 A
-		
(/)		1
-		

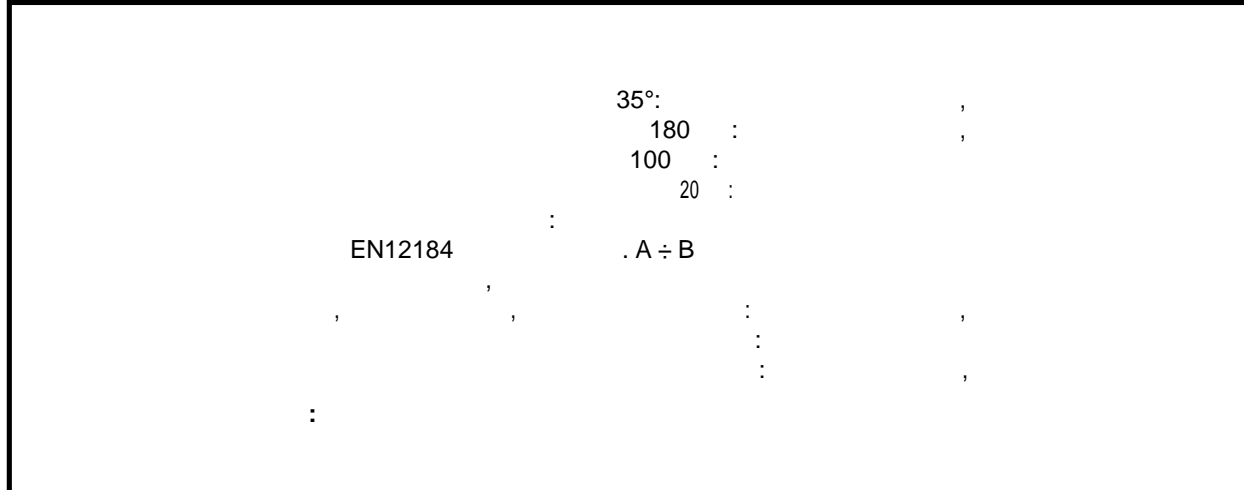


5)

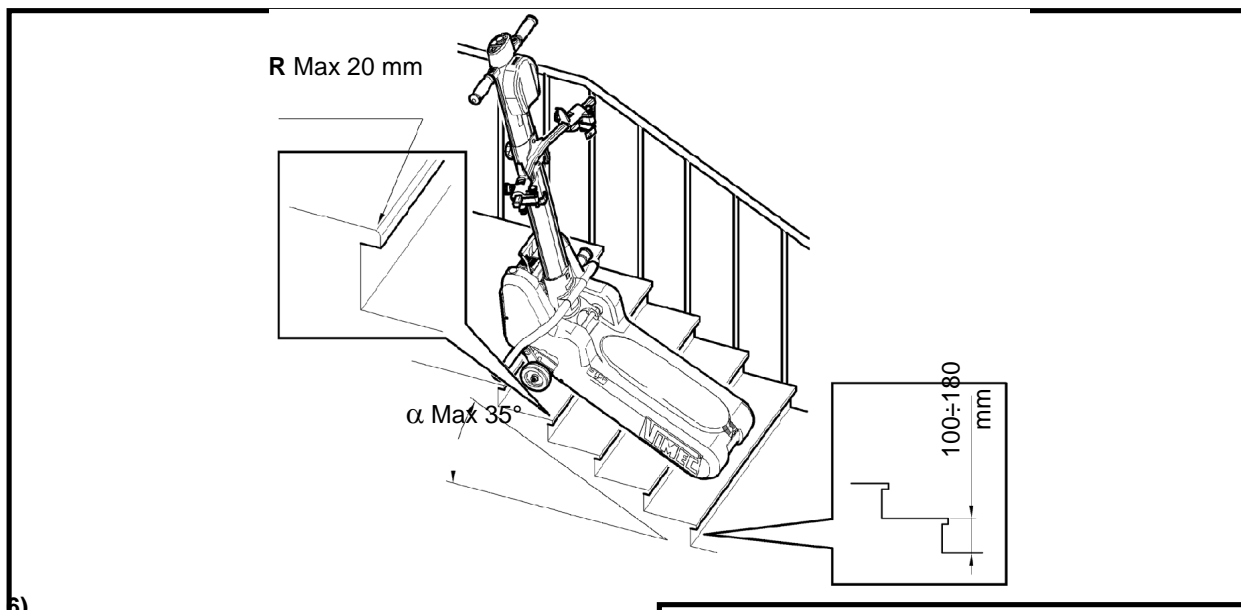
5.1)



5.2)



.8



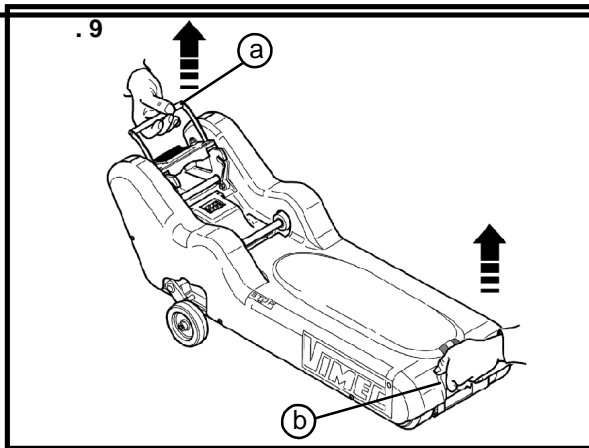
6)

6.1)

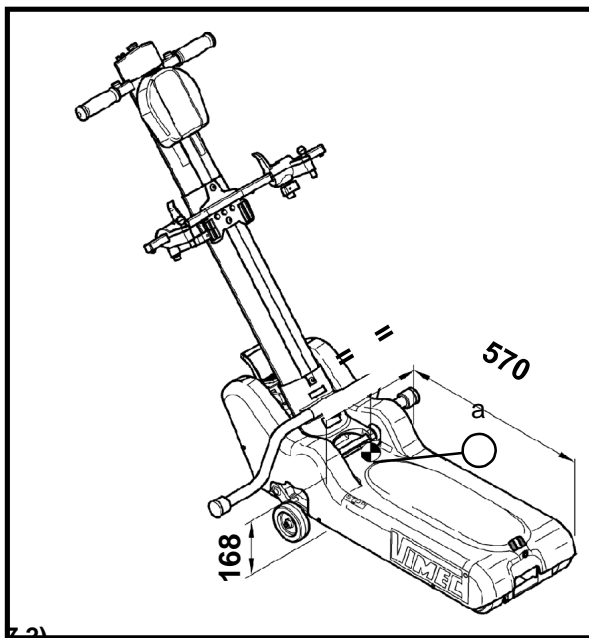
(.9/a b).

- 37

- 10



.10



7.2)

6.2)

-

-

-

6.3)

(.10/a)

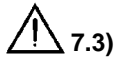
7)

7.1)

-

-

-



7.3)

: OS -

(.6/a):

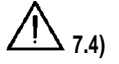
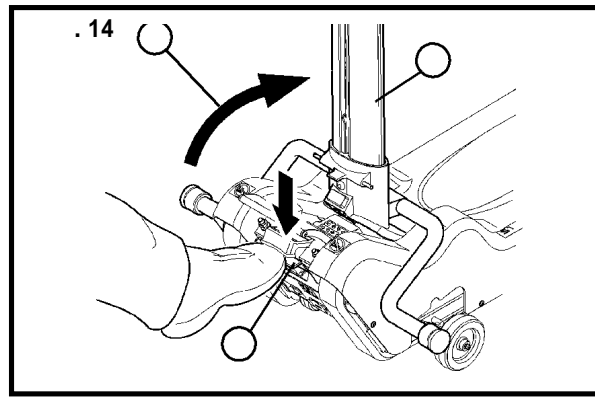
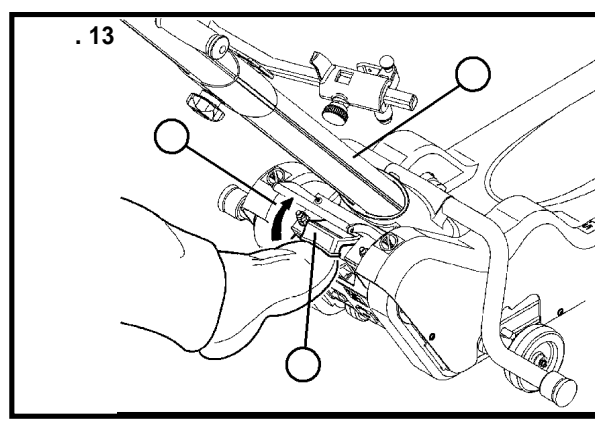
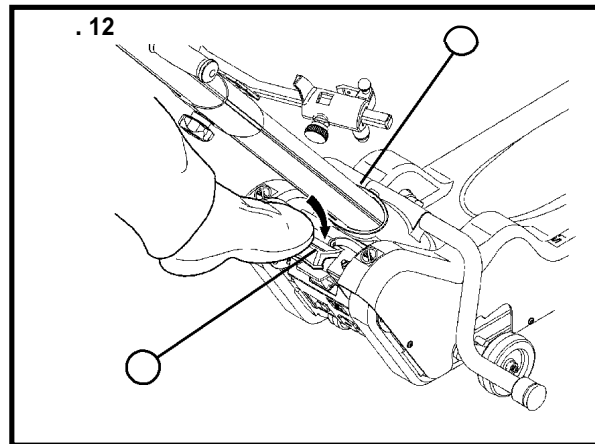
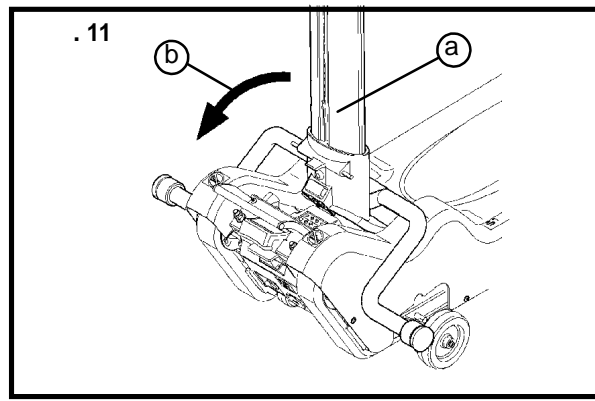
(.11):

(.4/b).

(.4/d);

(.4/c).

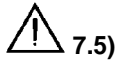
7.5.



7.4)

0 °C +45 °C

90%



7.5)

3x1,5

(IN): (): 230

(): 50

(): 24 3A

8)

8.1)

a) (.11/a)

(.1/b)

b) (.11/b)

(.12/a)

c) (.12/a)

(.12/b).

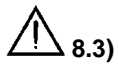


(.4/e)

(.4/a),

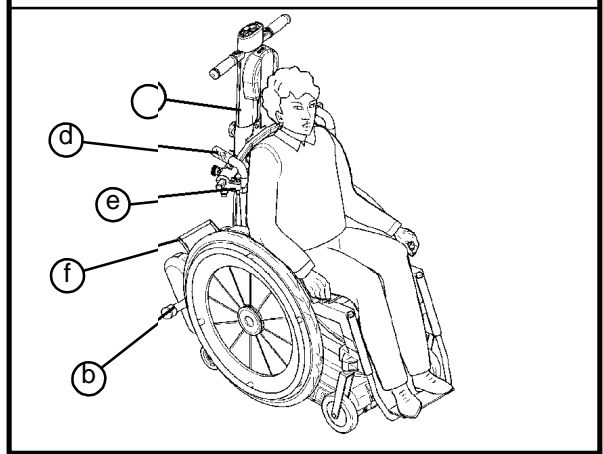
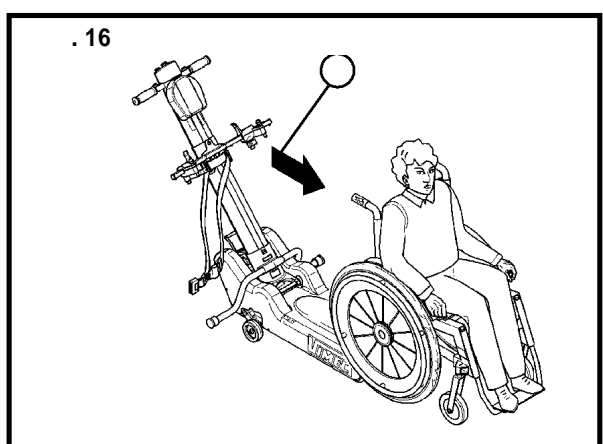
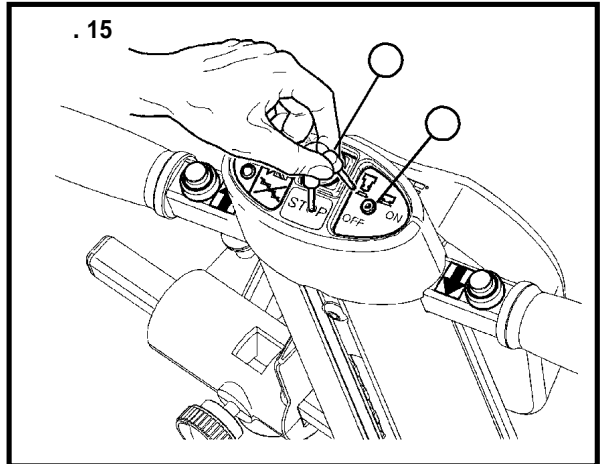
8.2)

(. 13/a)
 (. 13/b),
 14/b),
 (. 14/a)
 (. 14/c).



8.3)

a) (. 15/a)
 (. 15/b). b)
 (. 16/a),



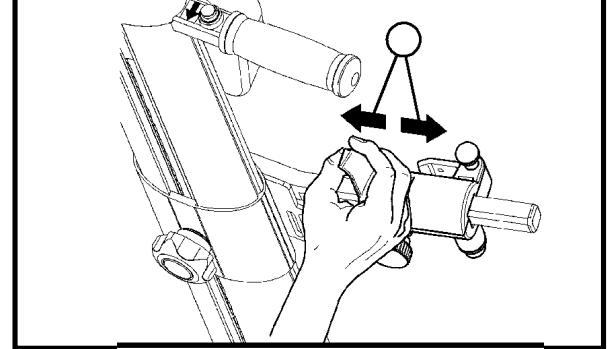
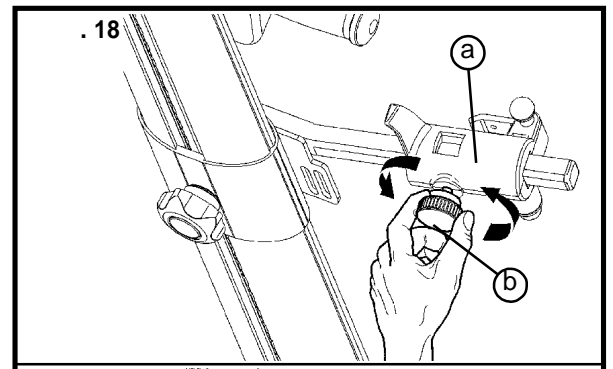
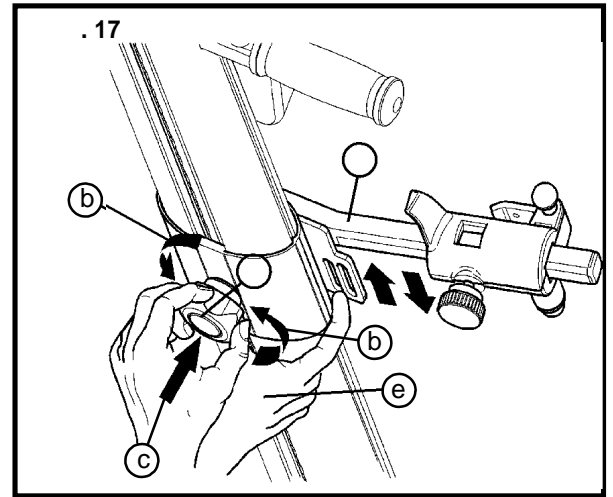
c) (. 13/a),
 (. 13/c)
 (. 13/b)

d) (. 14/b),
 (. 14/a), (. 14/c),
 (. 16/c).

e) (. 17/b) (. 17/a),
 (. 17/c)
 (. 17/d) (. 16).

N.B.:

. 17/e.
 f) (. 18/a)
 (. 18/b)
 (. 18/c).



- g) (. 19/a),
(. 19/b)
(. 16/e),
(. 18/b).



- h) (. 11/b)

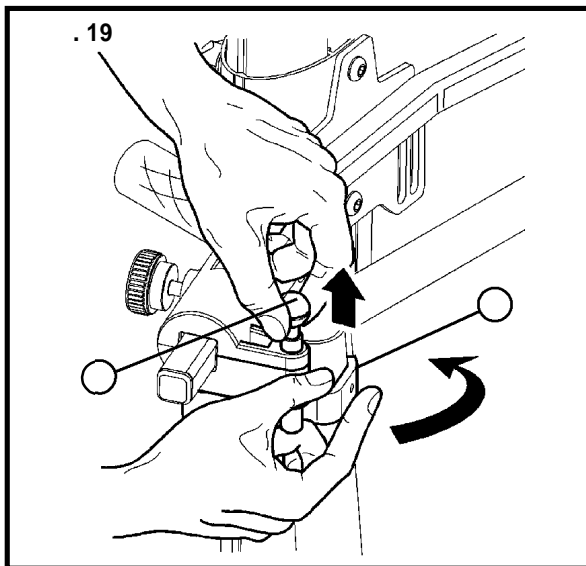
- i) (. 12/b)

- l) ()

- m)



8.4)



(. 27 29).



VIMEC.

8.3.



8.5)

- a)

- b)

8.6)



- a)

(. 8).

- b)

(. 4/a),

VIMEC.

4(c),

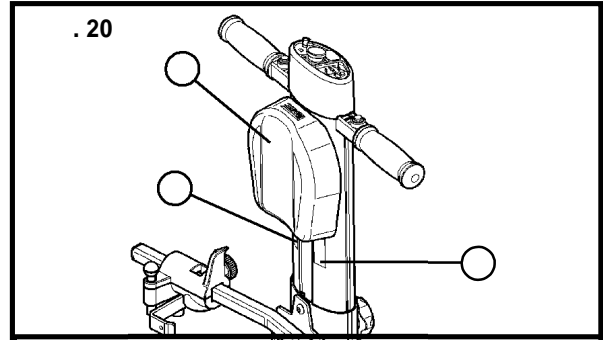
(35°).

(35°),

8.7)

(.20/a):

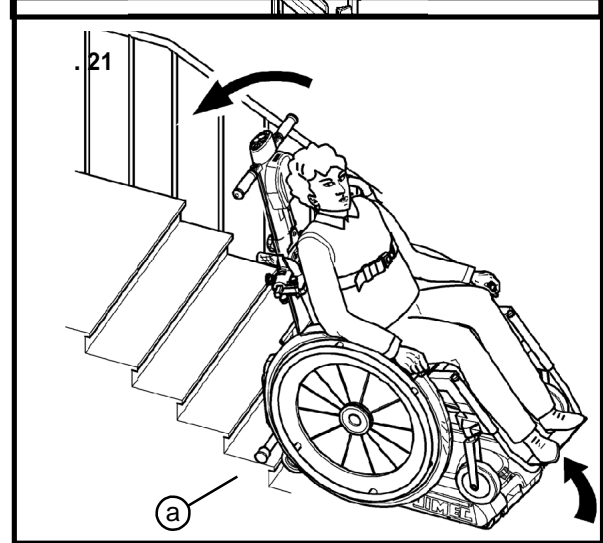
velcro (.20/b).



8.8)



8.9.

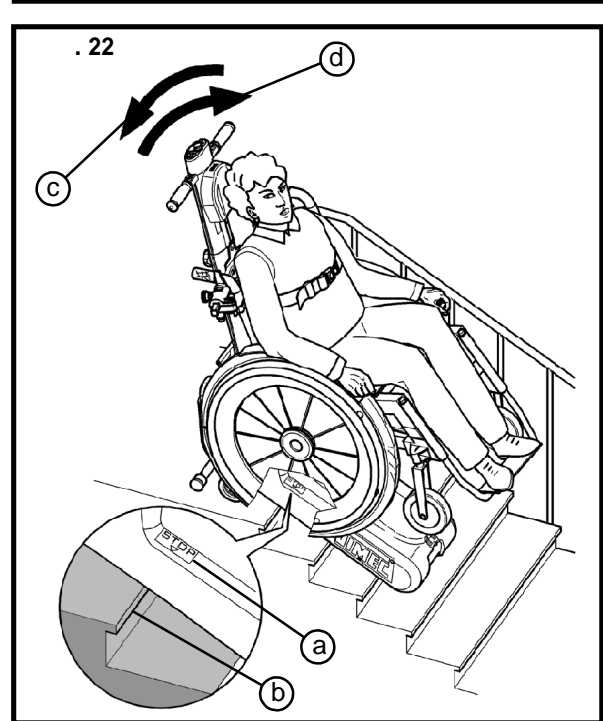


8.8.1)

a)

8.5,

(.21/a).



b)

(.22/a)

(.22/b).

c)

(.22/c).



8.8.2)

a)

8.5,

(. 22/a)

(. 22/b).



(. 8.8.1a).

b)

(. 22/d)

c)

(. 23/a)



8.9)



8.10)

a)

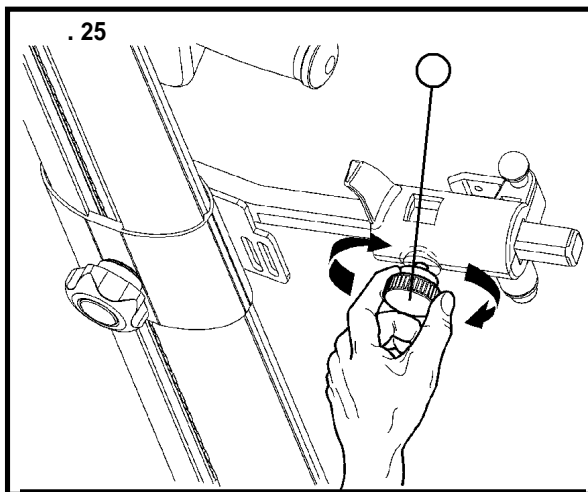
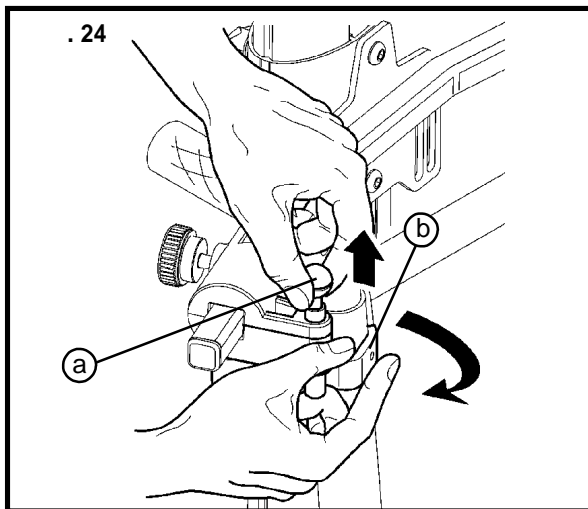
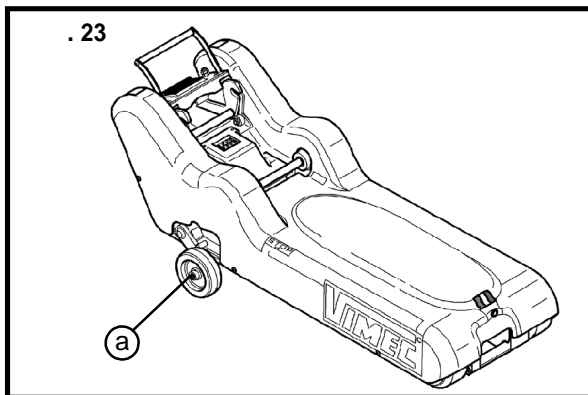
b)

c)

(. 24/a)
(. 24/b).

d)

e)



8.11)

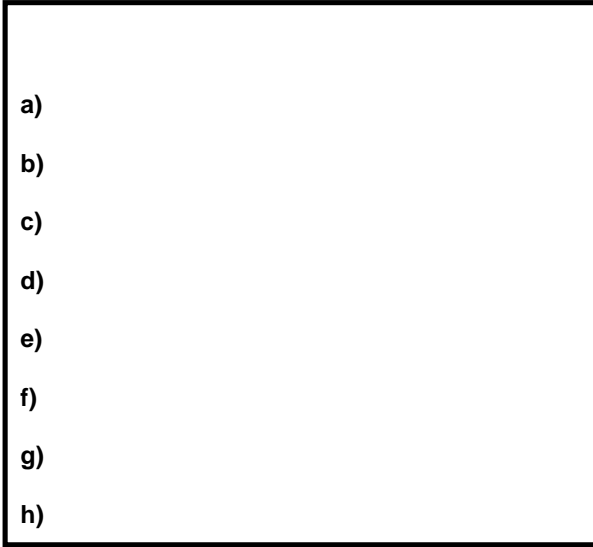


26/a),

9)

VIMEC;

: 0 -



- a)
- b)
- c)
- d)
- e)
- f)
- g)
- h)

a).....f),

a)

b)

c)

d)

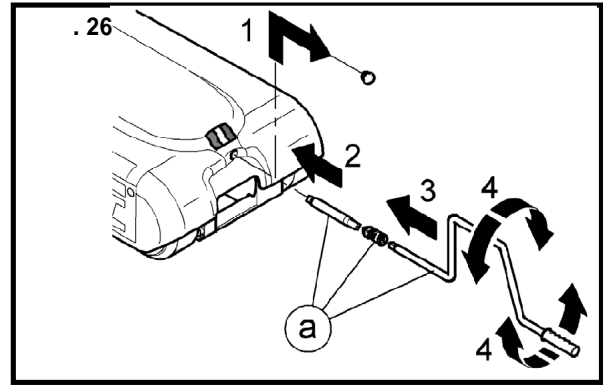
e)

f)



VIMEC.

2.



9.1)

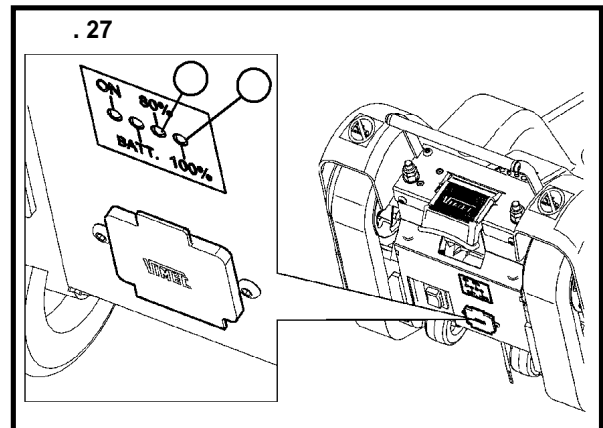
: 0 -



(. 27/a)
3/4

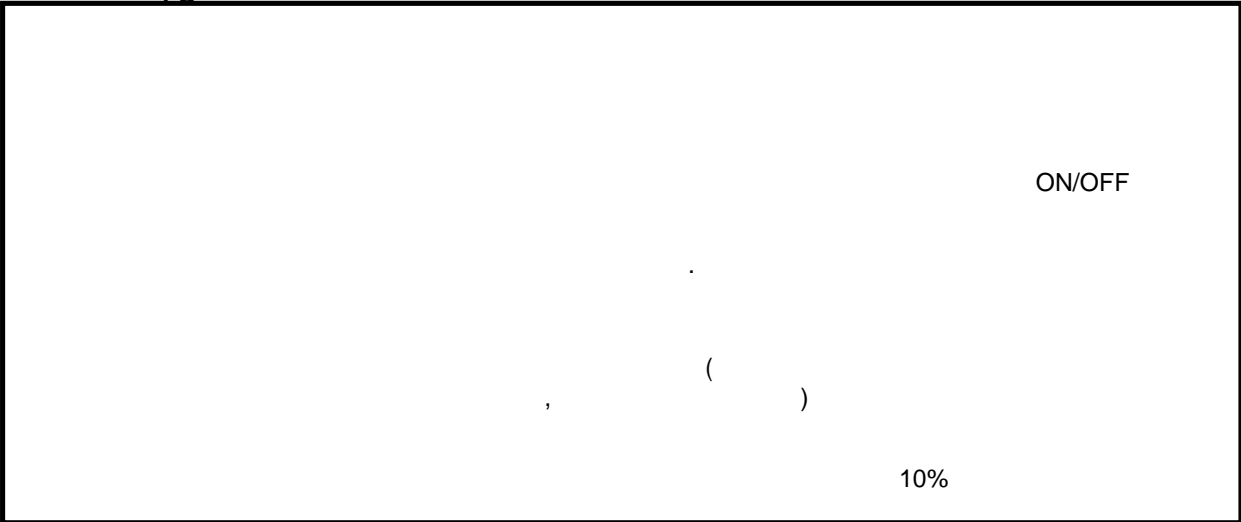
7/8

(. 27/b)
11



9.2)

: 0 -



ON/OFF

10%

VIMEC.

10)

-

a)

11) I

a)

b)

b)

:

70 db.

12)

12.1)

1^a :
 (. 28/b),
 (. 28/d),
 (. 28/c),
 (. 28/a).

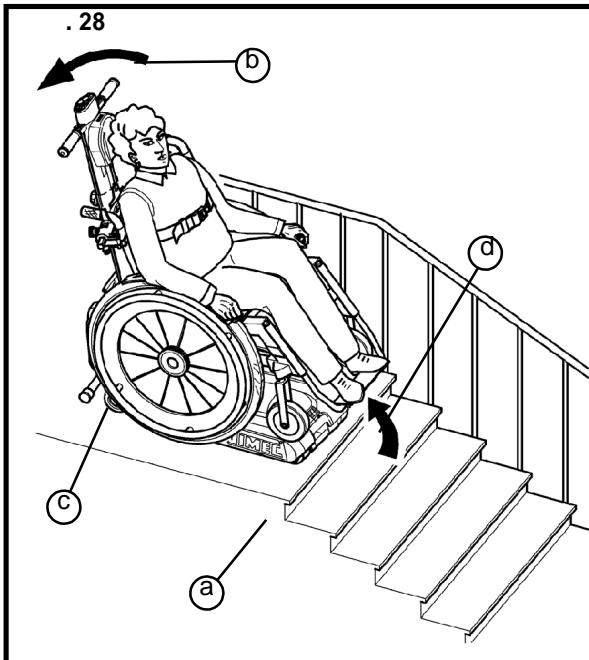
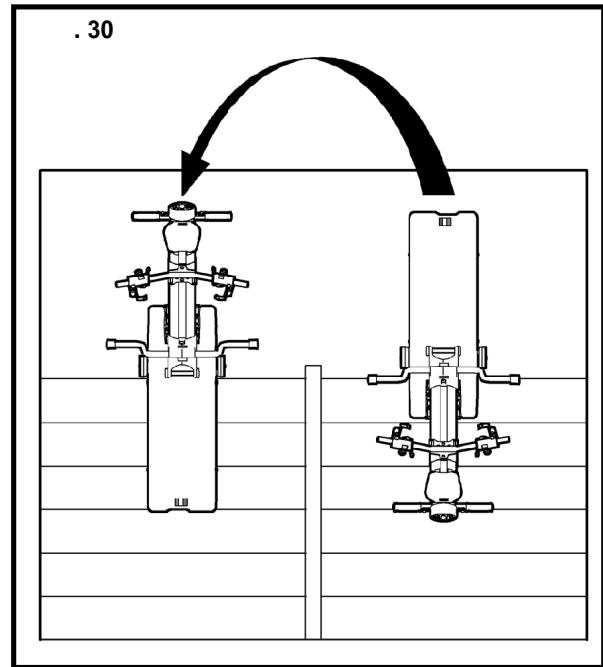
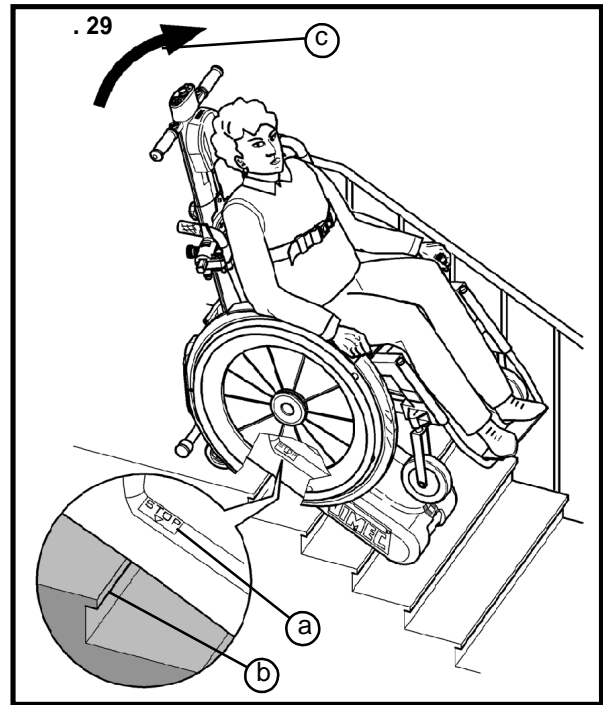
2^a :
 (. 29/a) 1° (. 29/b).

3^a :
 (. 29/c),
 1 (),

4^a :
 (. 30), 1°
 3a

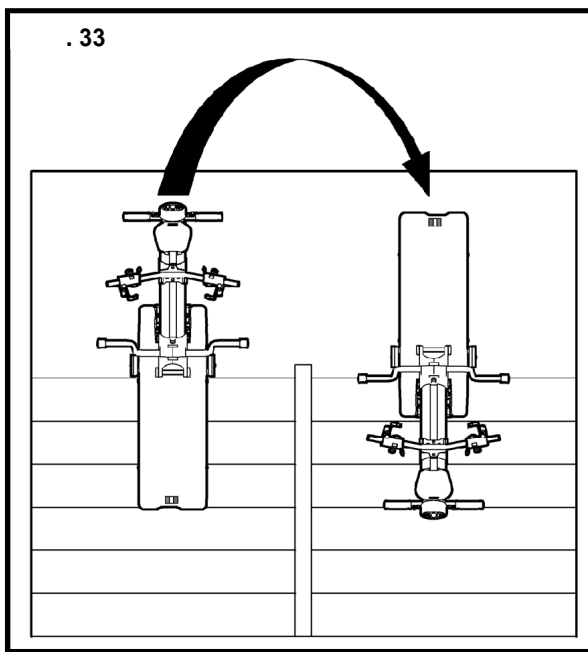
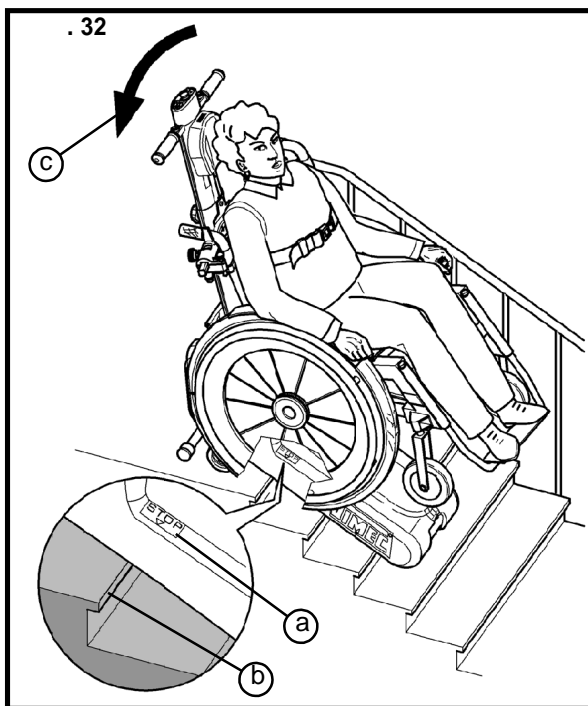
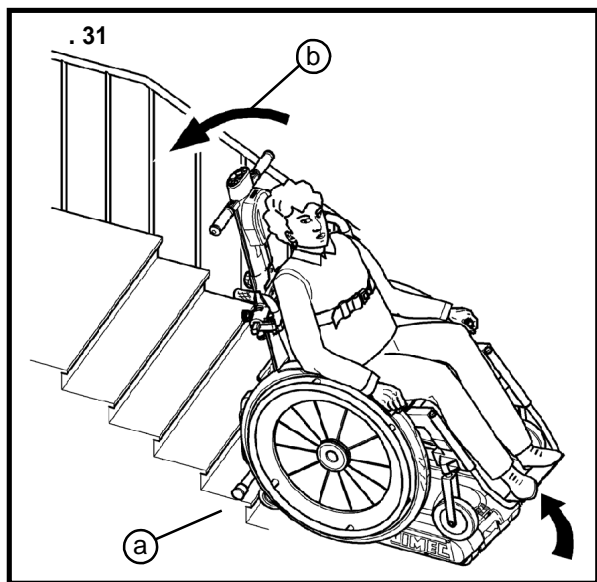


!



12.2)

1^a :
 (. 31/b),
 (. 31/a),
 1°
 2^a :
 (. 32/a)
 (. 32/b),
 . 32/c.
 4^a :
 1°
 (. 33).



13)

N.B.:

38/c)

(. 38/e)

(. 38/d);

6)

(. 38/f).

7)

(. 38/g)

(. 38/e)

(. 38/d).

(. 34/a),

(. 35/a),

(. 36/a),

(. 36/b),

(. 36/c)

90°

1)

(. 36/d)

(. 36/e);

2)

(. 36/f);

(. 36/a),

3)

90° (. 37/b)

(. 37/a)

4)

37/c) (. 37/d).

5)

(. 38/a)

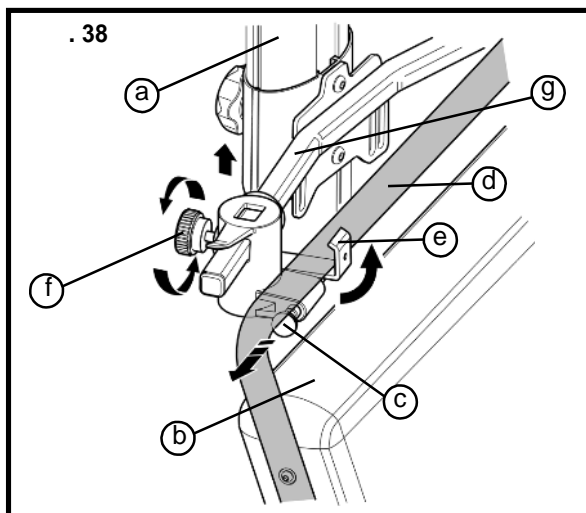
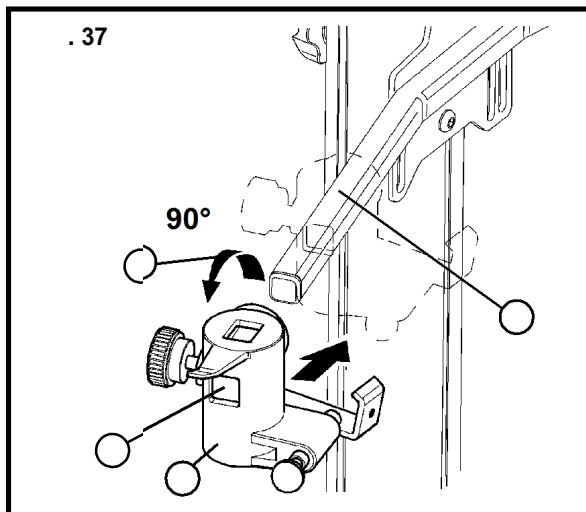
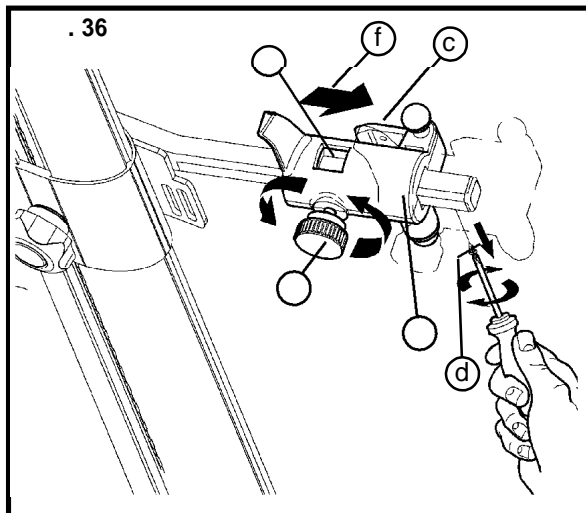
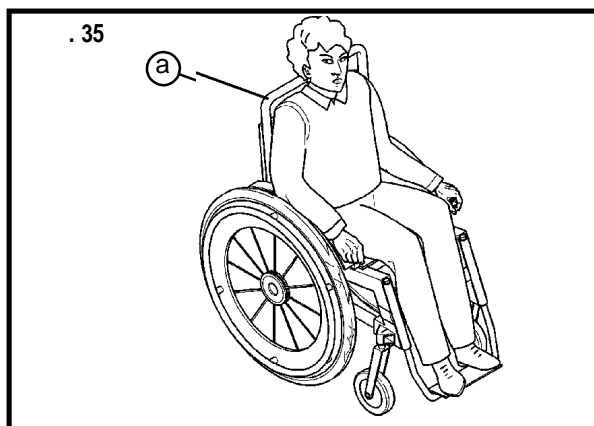
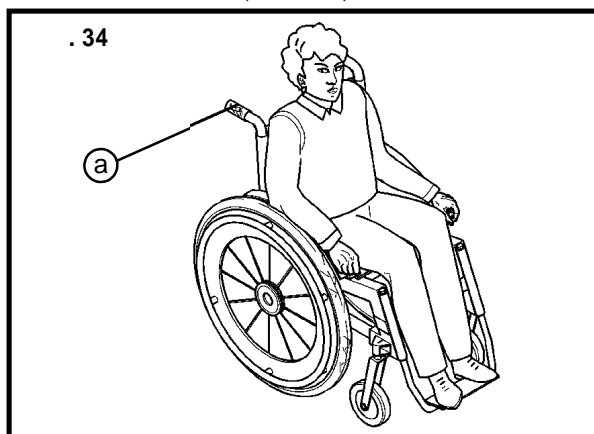
(. 38/b).

(. 38/c),

(. 38/d)

(. 38/e)

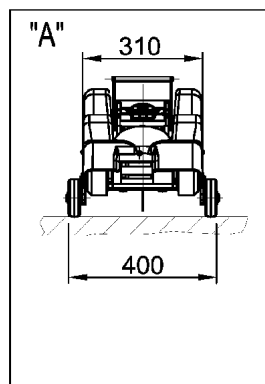
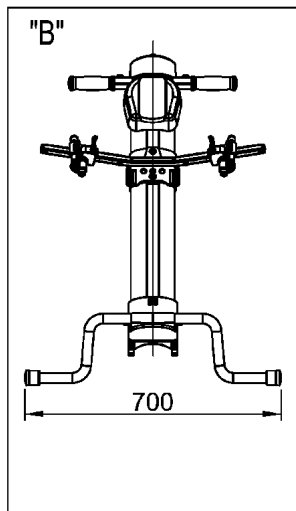
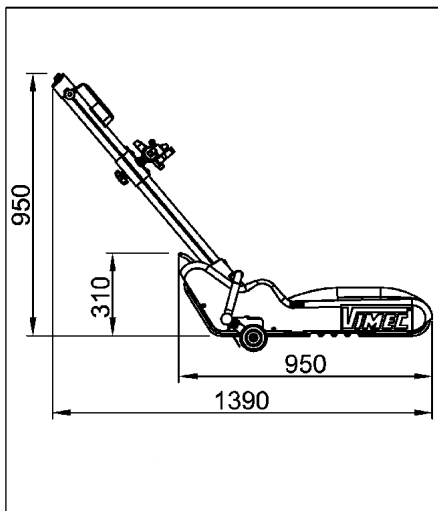
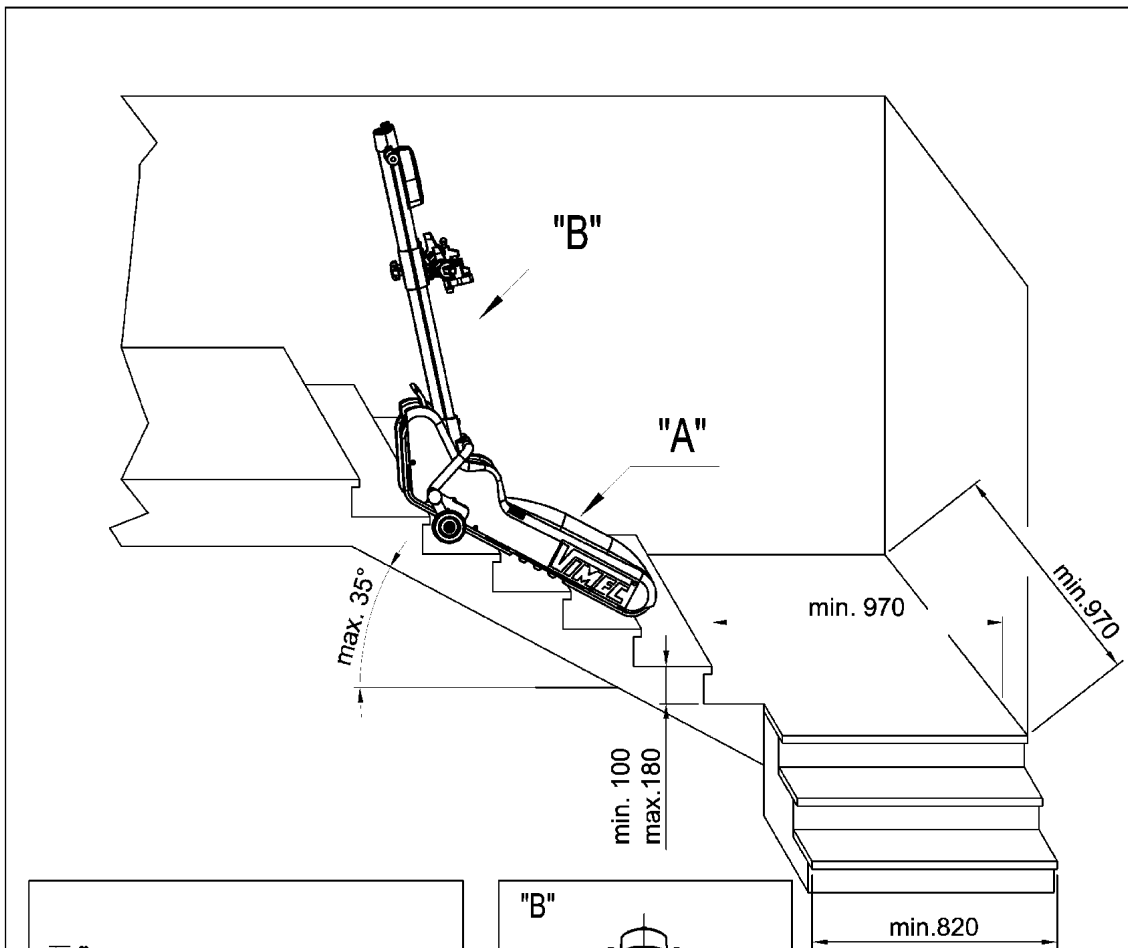
(. 38/c).



. T09 Roby



MONTASCALE MOBILE A CINGOLI



130 [daN]	CC 24 [V]	23 [P]	47 [daN]	5 [r/min]	D 04/04/06	C 8610703

" .970 - .820 - .35"